

# REKOMENDACIJOS DĖL PILIEČIŲ ENERGETIKOS BENDRIJŲ VEIKLOS SĄLYGŲ

2024 m. rugsėjis

## ĮŽANGA

Piliečių energetikos bendrija – asociacija, viešoji įstaiga, daugiabučių gyvenamųjų namų ir kitos paskirties pastatų savininkų bendrija, sodininkų bendrija ar kitos teisinės formos juridinis asmuo, kuris pagal jo teisinę formą reglamentuojančius įstatymus yra pelno nesiekiantis asmuo ir yra įgijęs piliečių energetikos bendrijos teisinį statusą.

Piliečių energetikos bendrija gali vartoti elektros energiją (dalytis elektros energija) ir vykdyti elektros energijos gamybos, įskaitant gamybą iš atsinaujinančių išteklių, tiekimo, paklausos telkimo, energijos kaupimo veiklą, teikti energijos vartojimo efektyvumo paslaugas ir (ar) elektromobilių įkrovimo paslaugas arba savo dalininkams, nariams ar dalyviams teikti kitas su veikla elektros energetikos sektoriuje susijusias paslaugas, išskyrus skirstymą.

Piliečių energetikos bendrijos veikla yra pagrįsta savanorišku ir atviru dalininkų, narių ar dalyvių dalyvavimu.

Piliečių energetikos bendrijos steigimo sutartyje ir (ar) įstatuose turi būti nustatytas pagrindinis tikslas – teikti aplinkos, ekonominę arba socialinę visuomeninę naudą savo dalininkams, nariams ar dalyviams ar tą naudą teikti vietose, kuriose ji vykdo veiklą, ir jos pagrindinis tikslas nėra pelno siekimas.

Piliečių energetikos bendrija tuo pačiu metu negali būti atsinaujinančių išteklių energijos bendrija.

Įgyvendinant piliečių energetikos bendrijos teises ir pareigas, teisę priimti sprendimus piliečių energetikos bendrijoje turi fiziniai asmenys, labai mažos ir mažos įmonės, kaip jos apibrėžtos Smulkiojo ir vidutinio verslo plėtros įstatyme, ir savivaldybių tarybos, kaip tai apibrėžta Lietuvos Respublikos vietos savivaldos įstatyme.

Valstybinė energetikos reguliavimo taryba kontroliuoja, kaip užtikrinamos piliečių energetikos bendrijos teisės ir teisėti interesai, įskaitant nepagrįstų kliūčių ir apribojimų jos veiklai ir veiklos plėtrai šalinimą.

Šios rekomendacijos yra skirtos toms piliečių energetikos bendrijoms, kurios pagal steigimo sutartį ir (ar) įstatus ar kitus juridinio asmens steigimo dokumentus galės vykdyti elektros energijos gamybos iš atsinaujinančių išteklių veiklą.

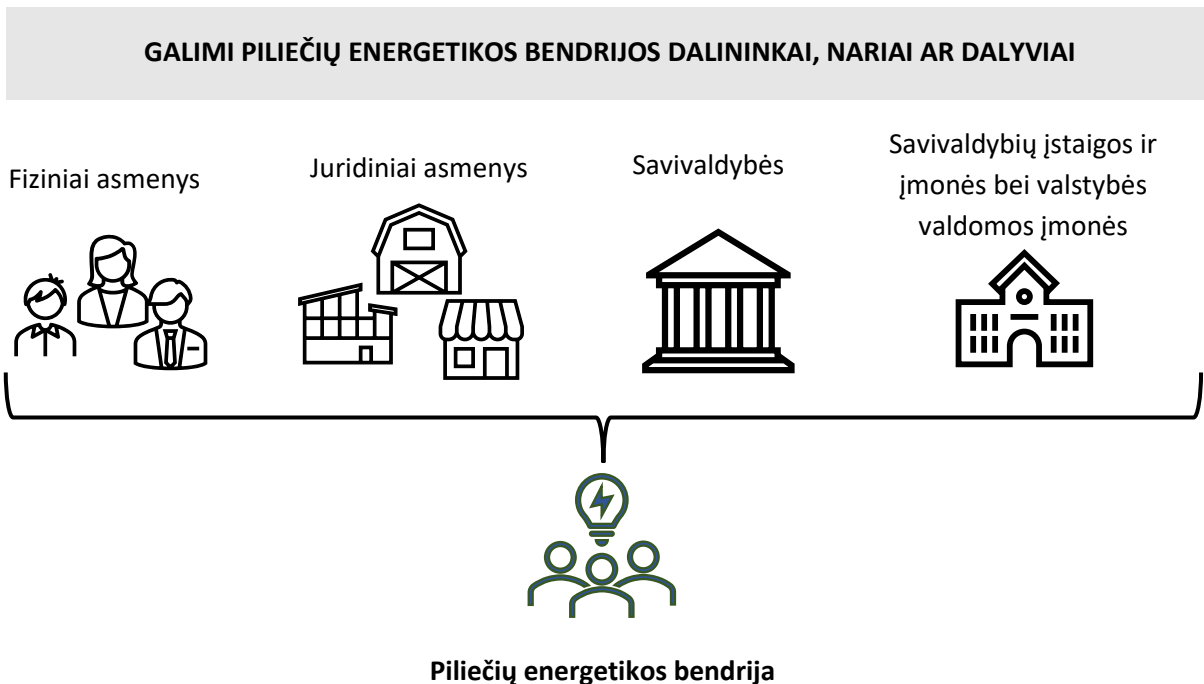
## TURINYS

Ižanga .....	2
Galimos piliečių energetikos bendrijos juridinės formos .....	4
Asociacija .....	6
Viešoji įstaiga .....	6
Daugiabučių bendrija.....	6
Sodininkų bendrija.....	6
Reikalavimai piliečių energetikos bendrijos steigimo dokumentams .....	7
Kiti reikalavimai piliečių energetikos bendrijai .....	8
Piliečių energetikos bendrijos elektrinės statybos inicijavimo etapai.....	8
Fizinių, techninių, finansinių ir organizacinių galimybių steigti PEB išankstinis vertinimas.....	8
Fizinės galimybės įrengti / pastatyti piliečių energetikos bendrijos elektrinę .....	8
Gamybos poreikio nustatymas .....	9
Techninės galimybės prijungti elektrinę prie elektros perdavimo / skirstymo tinklo .....	9
Finansinės galimybės.....	10
Projekto ekonominio efektyvumo vertinimas .....	11
Organizacinės galimybės pastatyti / eksploatuoti elektrinę .....	11
Piliečių energetikos bendrijos statuso gavimas .....	11
Pelno nesiekiančio juridinio asmens steigimas.....	12
Piliečių energetikos bendrijos veikla.....	12
Rangos sutarčių sudarymas .....	12
Išankstinių prijungimo sąlygų gavimas .....	12
Tinklo pralaidumų rezervavimas.....	13
Leidimo plėtoti elektros energijos pajėgumus gavimas.....	13
Prijungimo sąlygų gavimas .....	13
Elektrinės ir jos prijungimo techninio projekto rengimas.....	14
Prijungimo paslaugos sutarties sudarymas .....	14
Statybos darbų užbaigimas.....	14
Leidimo gaminti elektros energiją gavimas .....	14
Tipiniai piliečių energetikos bendrijos teikiamos naudos paskirstymo dalyviams ir (arba) kitiems asmenims būdai .....	15
Rekomendacijų dėl piliečių energetikos bendrijų veiklos sąlygų priedas. Aplinkos, ekonominės, socialinės visuomeninės naudos projektų pavyzdžiai .....	17

## GALIMOS PILIEČIŲ ENERGETIKOS BENDRIJOS JURIDINĖS FORMOS

Piliečių energetikos bendrijos (toliau – PEB) dalininkais, nariais ar dalyviais gali būti fiziniai asmenys ir juridiniai asmenys, kuriems to nedraudžia juridinių asmenų teisinę formą reglamentuojantys įstatymai. Prie juridinių asmenų, galinčių būti PEB dalininkais, nariais ar dalyviais, priskiriamos ir savivaldybės, jų įstaigos ir įmonės bei valstybės valdomos įmonės.

Visi šie asmenys PEB gali kurti vieni arba bendradarbiaudami su kitu asmeniu ar asmenimis, turinčiais teisę dalyvauti PEB veikloje. PEB, pelno nesiekiantis juridinis asmuo, gali būti įvairių juridinių formų – kokią pasirinkti, priklauso nuo PEB veikloje dalyvausiančių asmenų sudėties.



**>> Piliečių energetikos bendriją gali steigti vienas fizinis asmuo (be kitų asmenų dalyvavimo)**

Atkreipiame dėmesį į tai, kad tais atvejais, kai PEB kreipiasi finansinės paramos pagal finansinės paskatos arba finansinę priemonę, priklausomai nuo priemonės projektų finansavimo sąlygų apraše arba aprašyme nustatytų sąlygų, gali būti taikomi papildomi reikalavimai ar ribojimai PEB dalininkams, nariams ar dalyviams.

Galimos įvairios PEB, pelno nesiekiančio juridinio asmens, juridinės formos. Toliau pateikiama keletas galimų PEB juridinių formų pavyzdžių. Atkreipiame dėmesį, kad tai nėra baigtinis juridinių formų sąrašas. Kiekviena besisteigianti PEB turi nuspręsti, kuri juridinė forma bus tinkamiausia jos veiklai.

Pelno nesiekiantis juridinis asmuo – tai toks juridinis asmuo, kuris atitinka toliau nurodytus kriterijus:

- jo veiklos tikslas nėra pelno siekimas, t. y. jo veiklos tikslas yra jo įstatuose ar kituose steigimo dokumentuose numatytų tikslų įgyvendinimas,
- jo pelnas pagal jo veiklą reglamentuojančius teisės aktus negali būti skirstomas steigėjams ir / ar veiklos dalyviams.

Pelno nesiekiantiems juridiniams asmenims gali būti priskiriami viešieji ribotos civilinės atsakomybės juridiniai asmenys, kurių tikslas – tenkinti viešuosius interesus:

- asociacijos, įregistruotos pagal Asociacijų įstatymą;
- viešosios įstaigos, įregistruotos pagal Viešųjų įstaigų įstatymą;
- daugiabučių gyvenamųjų namų ir kitos paskirties pastatų savininkų bendrijos, įregistruotos pagal Daugiabučių gyvenamųjų namų ir kitos paskirties pastatų savininkų bendrijų įstatymą;
- sodininkų bendrijos, įregistruotos pagal Sodininkų bendrijų įstatymą;
- labdaros ir paramos fondai, įregistruoti pagal Labdaros ir paramos fondų įstatymą;
- religinės bendrijos bendruomenės ir centrai, įregistruoti pagal Religinių bendruomenių ir bendrijų įstatymą;
- politinės organizacijos, įregistruotos pagal Politinių organizacijų įstatymą ir analitiniai centrai, įregistruoti pagal Politinių organizacijų įstatymą bei Lietuvos Respublikos viešųjų įstaigų įstatymą;
- profesinės sąjungos, įregistruotos pagal Profesinių sąjungų įstatymą;
- meno kūrėjų organizacijos, įregistruotos pagal Meno kūrėjų ir jų organizacijų įstatymą;
- Auditorių rūmai, įregistruoti pagal Audito įstatymą;
- Prekybos, pramonės ir amatų rūmai, įregistruoti pagal Prekybos, pramonės ir amatų rūmų įstatymą;
- Žemės ūkio rūmai, įregistruoti pagal Žemės ūkio rūmų įstatymą;
- kiti viešieji ribotos civilinės atsakomybės juridiniai asmenys, atitinkantys pelno nesiekiantiems juridiniams asmenims nustatytus kriterijus.

Asociacija

Viešoji įstaiga

Daugiabučių  
bendrija

Sodininkų  
bendrija

Labdaros ir  
paramos fondai

Kitos  
bendruomenės,  
bendrijos ir kt.  
juridiniai asmenys

## ASOCIACIJA

Asociacija – savo pavadinimą turintis ribotos civilinės atsakomybės viešasis juridinis asmuo.

Veiklą reglamentuoja [Asociacijų įstatymas](#).

Tikslas – koordinuoti asociacijos narių veiklą, atstovauti asociacijos narių interesams ir juos ginti ar tenkinti kitus viešuosius interesus.

Pelnas – skiriamas asociacijos įstatuose nurodytiems tikslams.

## VIEŠOJI ĮSTAIGA

Viešoji įstaiga – pelno nesiekiantis ribotos civilinės atsakomybės viešasis juridinis asmuo.

Veiklą reglamentuoja [Viešųjų įstaigų įstatymas](#).

Tikslas – tenkinti viešuosius interesus teikiant viešąsias paslaugas ir (ar) vykdant kitą visuomenei naudingą veiklą.

Pelnas – gali būti naudojamas tik viešosios įstaigos įstatuose nustatytiems viešosios įstaigos veiklos tikslams siekti.

## DAUGIABUČIŲ BENDRIJA

Daugiabučių bendrija – ribotos civilinės atsakomybės pelno nesiekiantis juridinis asmuo, kurio teisinė forma – bendrija.

Veiklą reglamentuoja [Daugiabučių gyvenamųjų namų ir kitos paskirties pastatų savininkų bendrijų įstatymas](#).

Tikslas – naudoti, valdyti, prižiūrėti bendrosios dalinės nuosavybės teisės objektus arba juos sukurti bendrijos narių poreikiams, arba tenkinti kitus bendruosius poreikius.

Pelnas – pastato ar jo bendrojo naudojimo objektams atnaujinti.

## SODININKŲ BENDRIJA

Sodininkų bendrija – ribotos civilinės atsakomybės pelno nesiekiantis viešasis juridinis asmuo.

Veiklą reglamentuoja [Sodininkų bendrijų įstatymas](#).

Tikslas – įgyvendinti sodininkų bendrąsias teises ir pareigas, susijusias su mėgėjų sodo teritorijos ir joje esančių bendrojo naudojimo objektų valdymu, priežiūra ir naudojimu.

Pelnas – skiriamas bendrijos įstatuose nurodytiems tikslams.

# REIKALAVIMAI PILIEČIŲ ENERGETIKOS BENDRIJOS STEIGIMO

## DOKUMENTAMS

PEB steigimo sutartyje ir (ar) įstatuose turi būti nustatytas pagrindinis tikslas – teikti aplinkos, ekonominę arba socialinę visuomeninę naudą savo dalininkams, nariams ar dalyviams ar tą naudą teikti vietose, kuriose ji vykdo veiklą, ir jos pagrindinis tikslas nėra pelno siekimas.

Taip pat PEB steigimo sutartyje ir (ar) įstatuose ar kituose juridinio asmens steigimo dokumentuose, be Asociacijų įstatyme, Viešųjų įstaigų įstatyme, Daugiabučių gyvenamųjų namų ir kitos paskirties pastatų savininkų bendrijų įstatyme, Sodininkų bendrijų įstatyme ar kitame konkrečios teisinės formos juridinį asmenį reglamentuojančiame įstatyme nustatytų reikalavimų, taip pat nurodoma nusistatyta tvarka:

- 1) kuria priimami sprendimai dėl pagamintos elektros energijos realizavimo;
- 2) dėl elektros energijos gamybos įrenginių administravimo ir priežiūros;
- 3) dėl pajamų, gautų vykdant elektros energijos gamybos veiklą, paskirstymo.

Nusistatytoje pagamintos elektros energijos realizavimo tvarkoje turi būti numatyta, kaip nuosavybės ar kita teise valdomuose energijos gamybos įrenginiuose pagaminta elektros energija:

- parduodama PEB dalininkams, nariams ar dalyviams<sup>1</sup> (nustatyta pardavimo kaina gali būti lygi nuliui) ir (arba);
- parduodama [Elektros energijos rinkos taisyklėse](#) nustatyta tvarka vartotojams, kurie nėra PEB dalininkai, nariai ar dalyviai.

Nusistatytoje elektros energijos gamybos įrenginių administravimo ir priežiūros tvarkoje<sup>2</sup> būtina numatyti, ar PEB pati vykdys elektrinių priežiūrą ir administravimą, ar samdys į kitą asmenį;

Nusistatytoje pajamų, gautų vykdant energijos gamybos veiklą, paskirstymo tvarkoje būtina numatyti pajamų panaudojimą, pavyzdžiui:

- paskolai, skirtai elektrinės ar kitos prekės arba paslaugos, skirtos teikti aplinkos, ekonominę arba socialinę visuomeninę naudą, grąžinti, ir (arba);
- elektrinės ir (arba) PEB administravimo išlaidoms padengti, ir (arba);
- teikti aplinkos, ekonominę arba socialinę visuomeninę naudą savo dalyviams arba tą naudą teikti vietose, kuriose PEB vykdo veiklą.

Steigimo dokumentų šablonų pavyzdžius yra parengusi ir viešai paskelbusi valstybės įsteigta finansų įstaiga UAB ILTE (buvusi UŽDAROJI AKCINĖ BENDROVĖ "INVESTICIJŲ IR

---

<sup>1</sup>Pagal [Elektros energijos tiekimo ir naudojimo taisykles](#).

<sup>2</sup> Nuoroda į pagrindinius Elektros įrenginių įrengimą ir eksploatavimą reglamentuojančius teisės aktus – <https://enmin.lrv.lt/lt/veiklos-sritys-3/elektra/teisės-aktai-elektros-sektorius>.

VERSLO GARANTIJOS") [Skatinamosios finansinės priemonės „Paskolos energetikos bendrijoms“ aprašymo](#) 3 priede.

» Pelno nesiekiančio juridinio asmens steigimo dokumentus turi patvirtinti notaras. Tačiau kai galima elektroniniu būdu steigti numatytų teisinių formų juridinius asmenis (arba teikti registruoti pakeistus jų steigimo dokumentus), notarinis steigimo dokumentų patvirtinimas nereikalingas. Daugiau informacijos apie juridinių asmenų steigimą elektroniniu būdu skelbiama valstybės įmonės Registrų centro interneto svetainės skirsnyje „[Juridinio asmens steigimas](#)“

## KITI REIKALAVIMAI PILIEČIŲ ENERGETIKOS BENDRIJAI

PEB, siekdama vykdyti elektros energijos gamybos iš atsinaujinančių išteklių veiklą, privalo laikytis Energetikos įstatymo 20 straipsnio 3 dalyje nustatytų reikalavimų dėl elektros energijos gamybos įrenginio, kurio galia 20 MW ir daugiau, eksploatavimo laikino sustabdymo ar visiško eksploatavimo nutraukimo, ir 16 straipsnio nuostatų dėl elektros energetikos sektoriuje leidimais reguliuojamos veiklos, tokios veiklos sąlygų ir bendrųjų principų.

PEB yra finansiškai atsakinga už disbalansą, kurį jos veikla sukelia elektros energetikos rinkoje, todėl turi sudaryti atsiskaitymo už disbalansą sutartį su perdavimo sistemos operatoriumi arba pagal atsakomybės už balansą perdavimo sutartį savo atsakomybę už balansą perduoda kitai už balansą atsakingai šaliai.

PEB tiesiogiai arba per paklausos telkėjus turi teisę dalyvauti kituose elektros energijos rinkos segmentuose.

» **Piliečių energetikos bendrija yra atsakinga už jos veiklos sukeltą disbalansą**

## PILIEČIŲ ENERGETIKOS BENDRIJOS ELEKTRINĖS STATYBOS

### INICIJAVIMO ETAPAI

#### FIZINIŲ, TECHNINIŲ, FINANSINIŲ IR ORGANIZACINIŲ GALIMYBIŲ STEIGTI PEB IŠANKSTINIS VERTINIMAS

##### FIZINĖS GALIMYBĖS ĮRENGTI / PASTATYTI PILIEČIŲ ENERGETIKOS BENDRIJOS ELEKTRINĘ

Turi būti numatyta vieta elektrinei statyti.

Tinkama elektrinės statybai vieta gali būti PEB ar jos dalininkų, narių ar dalyvių nuosavybės arba kita teise valdomas žemės plotas, pastatas (pastato stogas) ar pan., nepriklausomai nuo to, kurioje šalies vietoje bus vartojama elektra.



Jei planuojama PEB bendrijos elektrinė yra nedidelės galios – iki 30 kW, gali užtekti pastato arba kelių pastatų stogų ploto. Jei planuojama elektrinė yra 30–100 kW galios, reikėtų ieškoti galimybių ją įrengti ant žemės, nes tokios galios elektrinės daroma apkrova stogo konstrukcijoms gali būti per didelė. Dėl pastatų stogo konstrukcijų tinkamumo reikėtų konsultuotis su inžinerinių paslaugų įmone, kurios specialistai galėtų įvertinti stogo konstrukcijų tinkamumą.

Didesnės nei 100 kW galios elektrinės dažniausiai įrengiamos ant žemės. Vidutiniškai 1 000 kW galios saulės elektrinei gali reikėti apie 1 ha sklypo. Greta sklypo neturėtų būti aukštų medžių ar pastatų, kurių šešėliai kristų ant saulės elektrinės fotomodulių. Dėl galimų statybos ribojimų – ar turimame / numatomame sklype galima statyti PEB bendrijos elektrinę – rekomenduojama tartis su savivaldybės administracijos statybų, teritorijų planavimo sričių specialistais. Jei sklypas patenka į kultūros paveldo ar saugomų teritorijų apsaugos zoną arba yra greta jos, būtina kreiptis į atitinkamas tarnybas – Kultūros paveldo departamentą, Valstybinę saugomų teritorijų tarnybą, nacionalinių, regioninių parkų administracijas ir pan.

Preliminariai įvertinti galimus ribojimus PEB statomoms elektrinėms galima naudojantis [AEI plėtros galimybių žemėlapiu](#).

**>> Dėl galimų sklypų ir kitų vietų, kurios gali būti skirtos PEB energijos gamybos įrenginių statybai ar įrengimui, rekomenduojama kreiptis į savivaldybės administraciją**

#### GAMYBOS POREIKIO NUSTATYMAS

Kiek įmanoma tiksliau įvertinamas elektros poreikis, kurį turės patenkinti pastatyta elektrinė. Turi būti įvertinti: visų PEB dalininkų, narių ar dalyvių elektros poreikiai ir elektros naudojimo profilis: kada elektros suvartojama daugiausiai, kada mažiausiai; kitų galimų vartotojų poreikiai (jei planuojama elektrą parduoti kitiems asmenims). Žinant elektros poreikį, galima preliminariai įsivertinti, kokios galios ir tipo elektrinė (saulės, vėjo, kt.) būtų tinkama reikiamam elektros kiekiui pagaminti.

Vidutinį saulės elektrinės pagaminamą elektros kiekį galima preliminariai įvertinti naudojantis Europos Komisijos Jungtinio tyrimų centro parengta [Saulės apšvietos geografinė informacinė sistema](#).

**>> Lietuvoje per metus 1 kW galios saulės fotomodulis pagamina apie 1 000 kWh elektros, 1 kW vėjo elektrinės galios pagamina apie 3 200–3 500 kWh elektros**

#### TECHNINĖS GALIMYBĖS PRIJUNGTI ELEKTRINĘ PRIE ELEKTROS PERDAVIMO / SKIRSTYMO TINKLO

Renkantis vietą ar sklypą PEB elektrinei statyti, būtina įvertinti technines galimybes prijungti ją prie elektros perdavimo / skirstymo tinklo ir nusistatyti, ar yra pakankamas elektros perdavimo tinklo pralaidumas ir transformatorių pastotė su laisva galia elektrinei prijungti.

Laisvų galių elektrinėms prijungti trūkumas yra vienas didžiausių sunkumų, su kuriuo susiduriama ieškant vietos elektrinės statybai. ESO [Transformatorių pastočių laisvų galių žemėlapyje](#) galima pasitikrinti, kokia transformatorių pastotė yra arčiausiai numatomos elektrinės statybos vietos, ar joje yra laisvų galių elektrinei prijungti. Po žemėlapiu taip pat rasite informaciją apie LITGRID 110 kV tinklų ruožų laisvų galių paskirstymą saulės elektrinių prioritetinėms grupėms, taip galėsite pasitikrinti, ar konkrečiame ruože yra pralaidumų bendrijos elektrinei prijungti. LITGRID perdavimo tinklo laisvas prijungimo galias galima pasitikrinti [Elektros energiją generuojančių AEI elektrinių prijungimo prie 330–110 kV perdavimo tinklo aplikacijoje](#).

Atkreipiame dėmesį, kad elektrinių prijungimo prie elektros tinklų tvarką ir visas kitas sąlygas nustato pasinaudojimo elektros tinklais tvarkos aprašai – [ESO tvarkos aprašas](#), [LITGRID tvarkos aprašas](#).

Jei elektrinės statybai jau yra numatyta vieta, skirtas sklypas, dėl laisvų galių ar linijų pralaidumų rekomenduojama kreiptis pirmiausia į elektros skirstomojo tinklo operatorių ESO. Jei iš jo bus gautas atsisakymas prijungti elektrinę, tada reikia kreiptis į elektros perdavimo tinklo operatorių LITGRID.

Paprastai prie elektros skirstomojo tinklo prijungiamos elektrinės iki 15 MW leistinos generuoti galios, o prie elektros perdavimo tinklo – 15 MW ir didesnės galios.

Tais atvejais, kai nėra galimybės prijungti numatomos statyti elektrinės pageidaujamoje vietoje, siūloma apsvarstyti galimybę ją statyti kitoje vietoje, ieškoti bendradarbiavimo galimybių su kitomis savivaldybėmis ir pan.

#### FINANSINĖS GALIMYBĖS

PEB saulės ar vėjo elektrinės kaina.

Saulės ir vėjo elektrinių vidutinė vieno kilovato kaina (EUR/kW) yra nepastovi ir svyruoja. Tai priklauso nuo galios, naudojamų komponentų (inverterių, valdymo automatikos, konstrukcijų ir pan.), rangos darbų kainos. Į šias kainas nėra įskaičiuotos galimos investicijos į elektros tinklo plėtrą ar pralaidumų didinimą.



**1 kW galios saulės elektrinės įrengimas gali kainuoti nuo 700 iki 1 200 eurų, vėjo elektrinės – apie 1 600 eurų**

Saulės ar vėjo elektrinės įrengimo kaina nėra vienintelė dedamoji. Elektrinės prijungimas prie elektros tinklo gali pareikalauti didelių investicijų. Todėl preliminariai investicijų, reikalingų elektrinės prijungimui, sumai įvertinti reikalingos išankstinės prijungimo sąlygos (IPS), dėl kurių reikėtų kreiptis į ESO ar LITGRID – [ESO IPS](#), [LITGRID IPS](#).

Atkreipiame dėmesį, kad siekiant gauti valstybės ar Europos Sąjungos fondų paramą saulės arba vėjo elektrinių įsirengimui, yra būtina atidžiai perskaityti ir išnagrinėti finansavimo sąlygas ir galimą gauti finansavimo dydį. Patartina sekti informaciją apie finansinės paskatos arba finansines priemones saulės ir vėjo elektrinėms įsirengti:

- <https://www.ena.lt/kvietimai-teikti-paraiskas/>;
- <https://apvis.apva.lt/paskelbti-kvietimai/>;
- <https://esinvesticijos.lt/kvietimai-3/>;
- <https://ilte.lt/>.

## PROJEKTO EKONOMINIO EFEKTYVUMO VERTINIMAS

Investiciniame projekte turi būti įvertintos visos jo įgyvendinimo prielaidos, paskaičiuoti planuojami pinigų srautai ir išsamiai išanalizuoti galimi rizikos veiksniai. Investiciniame projekte taip pat turėtų būti konkrečiai įvardyta (nustatyta), kokio tipo elektrinę (saulės elektrinė, vėjo elektrinė, hibridinė elektrinė ir pan.) ir kokios galios planuojama statyti, taip pat kokią veiklą vykdys PEB – gamintojo, tiekėjo ar kitas.

## ORGANIZACINĖS GALIMYBĖS PASTATYTI / EKSPLOATUOTI ELEKTRINĘ

Elektros įrenginių (taip pat ir elektrinių) statybą, įrengimą, eksploatavimą, prekybą elektros energija ir kitas veiklas reglamentuoja teisės aktai. Juose nustatyti ne tik technoliniai ir organizaciniai reikalavimai, bet ir reikalavimai asmenims, statantiems, įrengiantiems ir eksploatuojantiems tokius įrenginius<sup>3</sup>.

Rekomenduojama PEB steigėjams įsivertinti savo žinias, patirtį ir kompetencijas, reikalingas savarankiškam elektrinės projektavimui, statybai, prijungimui, eksploatavimui, prekybai pagaminta elektra (jei taikoma) arba kreiptis į rangovus turinčius reikalingą patirtį ir kompetencijas.

Jei PEB turi elektrinės statybai tinkamą vietą (žemės plotą, pastatą (pastato stogą) ar pan.), jei yra laisvų galių ir linijų pralaidumų elektrinei prijungti prie elektros perdavimo ar skirstomojo tinklo, jei yra ekonomiškai verta ją statyti ir jos projektavimu, statyba bei eksploatacija užsiims PEB arba samdyti kompetentingi asmenys – galima pradėti kitą etapą – steigti pasirinktos juridinės formos pelno nesiekiantį juridinį asmenį, kuris vėliau gautų PEB statusą. Jei toks asmuo jau įsteigtas ir atitinka visus PEB statusui gauti keliamus reikalavimus, ir jei elektrinės galia ne didesnė kaip 100 kW, galima iškart kreiptis į Valstybinę energetikos reguliavimo tarybą (toliau – Taryba).



**Statant didesnės kaip 100 kW galios elektrinę, iš elektros tinklo operatoriaus reikia gauti išankstines prijungimo sąlygas**

## PILIEČIŲ ENERGETIKOS BENDRIJOS STATUSO GAVIMAS

PEB statusą suteikia Taryba. PEB statusas pelno nesiekiančiam juridiniam asmeniui suteikiamas vadovaujantis [Piliečių energetikos bendrijų statuso suteikimo, panaikinimo ir informacijos apie piliečių energetikos bendrijas teikimo tvarka](#) (toliau – Tvarka).

Pelno nesiekiantis juridinis asmuo, norėdamas įgyti PEB statusą, Tarybai turi pateikti nustatytos Tvarkoje formos prašymą ir steigimo sutartį ir (ar) įstatus ar kitus juridinio asmens steigimo dokumentus.

PEB statusas suteikiamas per 30 kalendorinių dienų nuo visų tinkamų dokumentų pateikimo Tarybai dienos.

<sup>3</sup>Nuoroda į pagrindinius Elektros įrenginių įrengimą ir eksploatavimą reglamentuojančius teisės aktus – <https://enmin.lrv.lt/lt/veiklos-sritys-3/elektra/teisės-aktai-elektros-sektorius>.

Informaciją apie pelno nesiekiančiam juridiniam asmeniui suteiktą PEB statusą Taryba paskelbia savo interneto svetainėje per 5 darbo dienas nuo Tarybos sprendimo dėl PEB statuso suteikimo.

»» **Piliečių energetikos bendrijos statusą suteikia Valstybinė energetikos reguliavimo taryba**

## PELNO NESIEKIANČIO JURIDINIO ASMENS STEIGIMAS

Juridinio asmens steigimas apima procesą nuo sprendimo priėmimo steigti pasirinktos teisinės formos juridinį asmenį iki jo įregistravimo Juridinių asmenų registre.

Norint įregistruoti pelno nesiekiantį juridinį asmenį (prieš įgyjant PEB statusą) Juridinių asmenų registre, reikia kreiptis į valstybės įmonę Registrų centrą ir jau turėti notaro patvirtintus pelno nesiekiančio juridinio asmens steigimo dokumentus. Tačiau kai galima elektroniniu būdu steigti numatytų teisinių formų juridinius asmenis (ar teikti registruoti pakeistus jų steigimo dokumentus), notarinis steigimo dokumentų patvirtinimas nereikalingas. Daugiau informacijos apie juridinių asmenų steigimą elektroniniu būdu skelbiama valstybės įmonės Registrų centro interneto svetainės skirsnyje „[Juridinio asmens steigimas](#)“.

»» **Pelno nesiekiantis juridinis asmuo turi būti įregistruotas Juridinių asmenų registre**

## PILIEČIŲ ENERGETIKOS BENDRIJOS VEIKLA

Atkreipiame dėmesį į tai, kad pirmuosius, pasirengiamuosius veiksmus pelno nesiekiantis viešasis juridinis asmuo gali atlikti dar neturėdamas PEB statuso. Toliau šioje dalyje aprašomi pagrindiniai PEB elektrinės vystymo projekto žingsniai.

### RANGOS SUTARČIŲ SUDARYMAS

PEB, pasirinkusi visų projektavimo ir statybos darbų rangovą ar rangovus, sudaro projektavimo ir statybos darbų rangos sutartį(-is). Pasirinktas rangovas(-ai) turi atitikti Statybos įstatyme ar (ir) Elektros įrenginių įrengimo bendrosiose taisyklėse nustatytus reikalavimus.

### IŠANKSTINIŲ PRIJUNGIMO SĄLYGŲ GAVIMAS

Kreipiamasi į ESO arba LITGRID.

Išankstinėse prijungimo sąlygose, kurios išduodamos statant 100 kW ar didesnės galios elektrinę, nurodomi privalomieji elektros tinklų tiesimo, pertvarkymo ir (ar) plėtos reikalavimai, prijungiant elektrinę prie tinklo. IPS galioja 6 mėnesius nuo jų išdavimo dienos. Atkreiptinas dėmesys, kad IPS negali būti perleidžiamos kitam asmeniui.

Tinklų naudotojas (šiuo atveju PEB), ketinantis statyti elektrinę ir pageidaujantis gauti IPS, turi kreiptis į operatorių (elektros skirstomojo tinklo arba elektros perdavimo tinklo operatorių), pateikdamas nustatytos formos prašymą išduoti išankstines prijungimo sąlygas arba užpildydamas prašymą operatoriaus interneto svetainėje, pridėdamas prašymo formoje nurodytus dokumentus bei sumokėjęs Tarybai suderintą mokestį už IPS.

Daugiau informacijos apie IPS išdavimą: [ESO IPS](#), [LITGRID IPS](#).

#### TINKLO PRALAUDUMŲ REZERVAVIMAS

Kreipiamasi į ESO.

Operatorius rezervuoja jo valdomų elektros tinklų pralaidumus, kiek jų reikia atsinaujinančius išteklius naudojančioms elektrinėms prijungti ir jose pagamintai elektros energijai persiųsti.

Daugiau informacijos apie tinklo pralaidumų rezervavimą ESO tinkle – [ESO tvarkos aprašas](#).

Kreipiamasi į LITGRID.

Elektros perdavimo tinklo pralaidumams rezervuoti operatorius (LITGRID) kas 3 mėnesius organizuoja kvietimą teikti prašymus gauti elektros perdavimo tinklo pralaidumų rezervaciją bei sudaro Sąrašą tinklų naudotojų, kuriems perdavimo tinklo pralaidumai yra suteikiami.

Elektros tinklo galia laikinai rezervuojama nuo Sąrašo paskelbimo dienos į Sąrašą įtrauktiems tinklų naudotojams. Elektros tinklo galia rezervuojama nuo prijungimo sąlygų išdavimo dienos.

Daugiau informacijos apie tinklo pralaidumų rezervavimą LITGRID tinkle – [LITGRID tvarkos aprašas](#).

#### LEIDIMO PLĖTOTI ELEKTROS ENERGIJOS PAJĖGUMUS GAVIMAS

Jeigu numatoma statyti ar įrengti elektros energijos iš AEI gamybos įrenginius, kurių įrengtoji galia didesnė kaip 100 kW, kreipiamasi į Tarybą.

Taryba per 30 kalendorinių dienų nuo reikiamų duomenų ir dokumentų gavimo dienos išduoda leidimą arba pateikia rašytinį motyvuotą atsisakymą išduoti leidimą. Jeigu į tinkamai pateiktą prašymą gauti leidimą neatsakoma per nurodytą terminą, laikoma, kaip nurodyta Leidimo plėtoti elektros energijos pajėgumus išdavimo administracinės paslaugos teikimo aprašyme, kad yra priimtas teigiamas sprendimas išduoti leidimą. Daugiau informacijos apie leidimų plėtoti pajėgumus išdavimą – minėtame [aprašyme](#).

Kreipiantis į Tarybą dėl leidimo plėtoti elektros energijos pajėgumus išdavimo taip pat galima prašyti suteikti PEB statusą ankščiau aprašyta tvarka.

#### PRIJUNGIMO SĄLYGŲ GAVIMAS

Kreipiamasi į ESO ar LITGRID.

Gavus leidimą plėtoti elektros energijos gamybos pajėgumus, galima kreiptis į operatorių dėl prijungimo sąlygų išdavimo, pateikiant nustatytos formos prašymą išduoti prijungimo sąlygas arba užpildant prašymą operatoriaus interneto svetainėje: [Prijungimo sąlygos ESO](#), [Prijungimo sąlygos LITGRID](#).

Operatorius išduoda gamintojui (PEB) prijungimo sąlygas ne vėliau kaip per 10 darbo dienų nuo visų dokumentų gavimo dienos.

#### ELEKTRINĖS IR JOS PRIJUNGIMO TECHNINIO PROJEKTO RENGIMAS

Statybos leidimo gavimas.

Atvejais, kada privaloma gauti statybą leidžiantį dokumentą statinio statybai nurodyti Lietuvos Respublikos statybos įstatyme ir detalizuoti statybos techniniame reglamente [STR 1.05.01:2017](#) „Statybą leidžiantys dokumentai. Statybos užbaigimas. Nebaigto statinio registravimas ir perleidimas. Statybos sustabdymas. Savavališkos statybos padarinių šalinimas. Statybos pagal neteisėtai išduotą statybą leidžiantį dokumentą padarinių šalinimas“.

Statybą leidžiančių dokumentų privalomumui nustatyti skirtas Valstybinės teritorijų planavimo ir statybos inspekcija prie Aplinkos ministerijos įrankis – [statant naujus statinius](#) (pvz., vėjo ar saulės elektrines).

Dėl statybą leidžiančio dokumento išdavimo, statybos galimybių konkrečioje teritorijoje, asmenys turėtų kreiptis į savivaldybių administracijas tiesiogiai arba nuotoliniu būdu per IS „[Infostatyba](#)“, pateikdami prašymą ir su juo susijusius kitus STR 1.05.01:2017 nustatytus dokumentus.

PEB, esant poreikiui, pagal prijungimo sąlygas parengia prijungimo prie elektros tinklų dalies techninį projektą, kurį suderina su operatoriumi, ir gamintojo (PEB) elektrinės dalies techninį projektą. Elektrinės prijungimo prie elektros tinklų techninio projekto rengimą vykdo gamintojas (PEB) arba jo pasamdyti specialistai.

#### PRIJUNGIMO PASLAUGOS SUTARTIES SUDARYMAS

Kreipiamasi į ESO arba LITGRID.

Ne vėliau kaip per 1 mėnesį nuo suderinto su operatoriumi prijungimo prie elektros tinklų dalies techninio projekto pateikimo dienos operatorius parengia prijungimo paslaugos sutarties projektą ir pateikia jį gamintojui. Gamintojas privalo ne vėliau kaip per 1 mėnesį nuo dienos, kai operatorius pateikia elektrinės prijungimo paslaugos sutarties projektą, atitinkantį suderintą techninį projektą, pasirašyti prijungimo paslaugos sutartį. Tipinių prijungimo paslaugos sutarčių sąlygos yra viešai skelbiamos operatoriaus interneto svetainėje: [ESO sutartys](#), [LITGRID Prijungimo sutartis](#).

#### STATYBOS DARBŲ UŽBAIGIMAS

PEB elektrinės statybų užbaigimas vyksta Statybos įstatyme nustatyta tvarka ir sąlygomis.

#### LEIDIMO GAMINTI ELEKTROS ENERGIJĄ GAVIMAS

Leidimas gaminti elektros energiją yra privalomas, jeigu numatoma ją gaminti didesnės kaip 100 kW įrengtosios galios elektros energijos iš AEI gamybos įrenginiuose.

Siekiant gauti minėtą leidimą reikia kreiptis į Tarybą, kuri leidimą gaminti elektros energiją išduoda vadovaudamasi [Veiklos elektros energetikos sektoriuje leidimų išdavimo taisyklėse nustatyta tvarka](#).

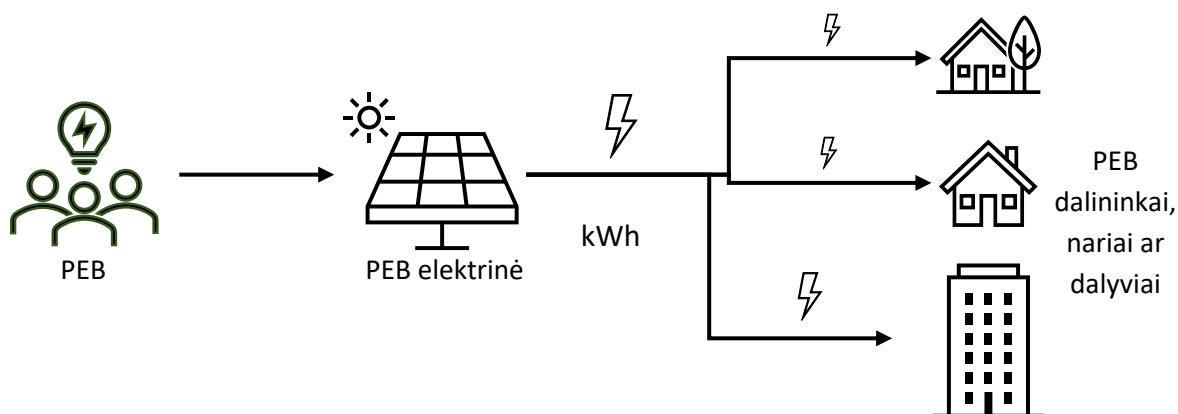
## TIPINIAI PILIEČIŲ ENERGETIKOS BENDRIJOS TEIKIAMOS NAUDOS PASKIRSTYMO DALYVIAMS IR (ARBA) KITIEMS ASMENIMS BŪDAI

PEB teikiama nauda gali būti trejopa:

- 1) pagaminta elektra (kWh) – PEB taikomos nepriklausomo tiekėjo sąlygos (1 pav.);
- 2) priskirta dalis elektrinės galios (kW) – PEB taikomos trečiojo asmens, stacionario gaminančių vartotojų elektrinės, sąlygos (2 pav.);
- 3) pajamos gautos už parduotą elektrą (EUR) – PEB taikomos gamintojo sąlygos.

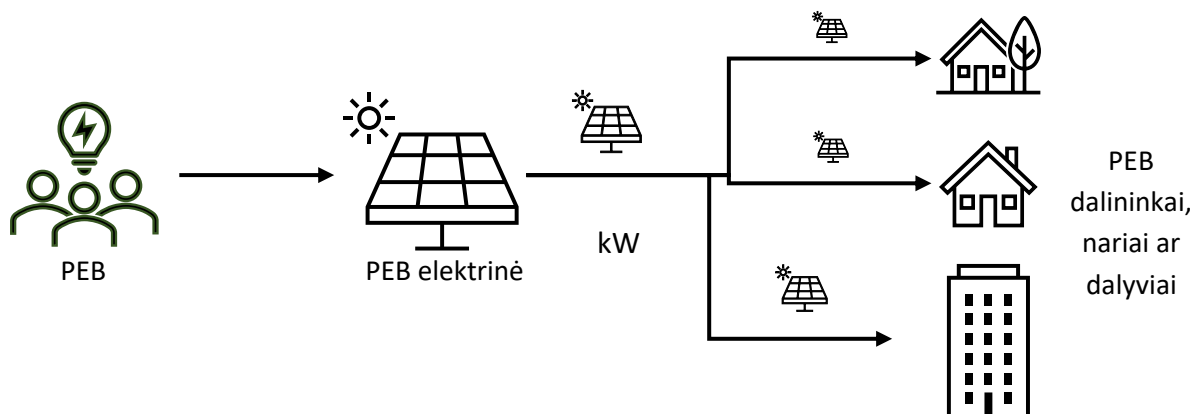
Kai pagaminta elektra parduodama, už parduotą elektrą gautos pajamos gali būti skirtos aplinkos, ekonominei arba socialinei visuomeninei naudai teikti PEB nustatyta tvarka ir sąlygomis (3 pav.).

Visa PEB elektrinės pagaminta elektra parduodama (pirkimo–pardavimo sutartis) PEB dalininkams, nariams ar dalyviams suvartoti, o pardavimo kaina gali būti lygi 0 (nuliui). PEB tampa nepriklausomu tiekėju.



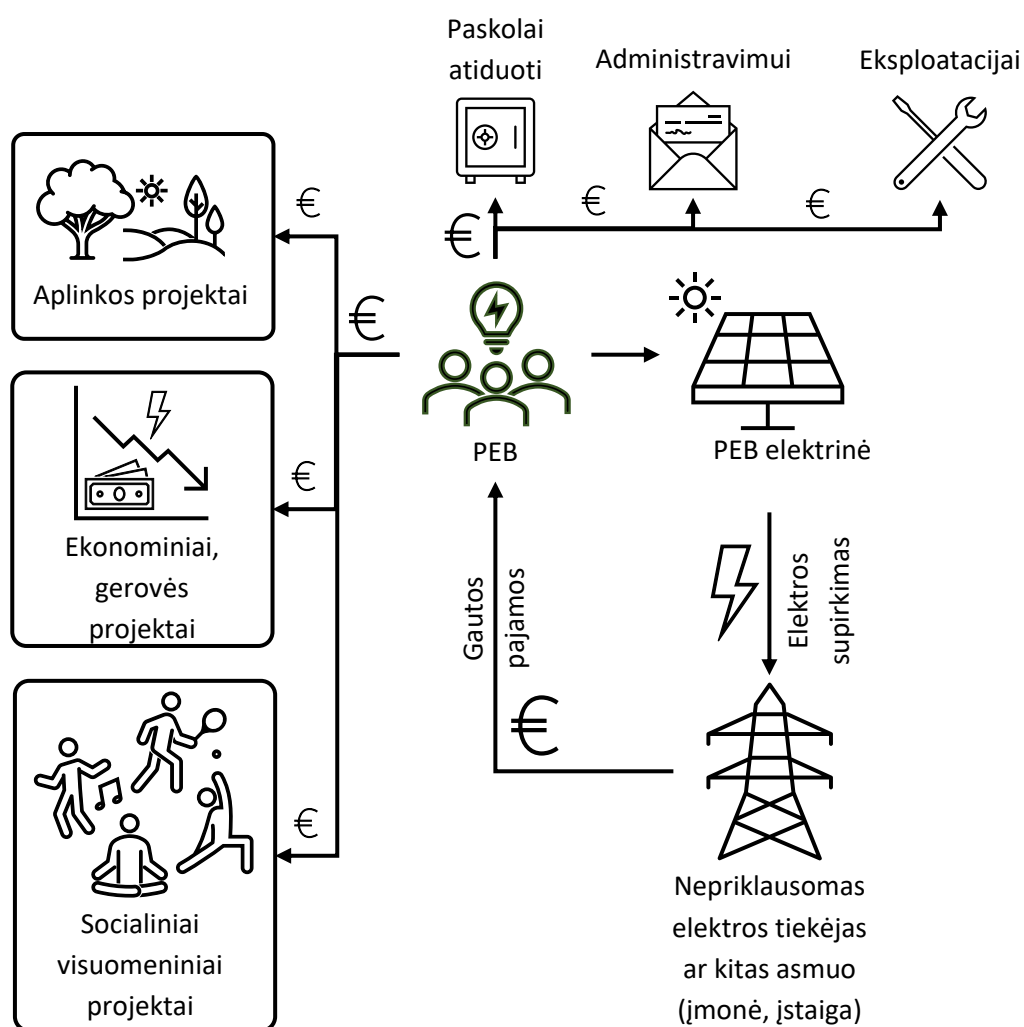
1 pav. Visa elektra – PEB dalininkams, nariams ar dalyviams

Visa PEB elektrinės galia paskirstoma / priskiriama PEB dalininkams, nariams ar dalyviams, kurie tampa gaminančiais vartotojais.



2 pav. Visa elektrinės galia paskirstoma / priskiriama PEB dalininkams, nariams ar dalyviams

Visa PEB elektrinės pagaminta elektra parduodama [Elektros energijos rinkos taisyklėse](#) nustatyta tvarka ir būdais arba gali būti perduota nepriklausomam elektros energijos tiekėjui, o gautas pelnas naudojamas teikti aplinkos, ekonominę arba socialinę visuomeninę naudą PEB dalininkams, nariams ar dalyviams ar tą naudą teikti PEB vietoje, paskolai atiduoti, PEB administravimui, elektrinės eksploatacijai. PEB tampa elektros gamintoju.



3 pav. Pajamos gautos už parduotą elektrą naudojamos PEB dalininkams, nariams ar dalyviams ir (arba) aplinkos, ekonominiams, socialiniams-visuomeninims projektams, paskolai atiduoti, administravimo ir eksploataavimo išlaidoms padengti

Čia paminėti trys tipiniai, labiausiai tikėtini, PEB teikiamos naudos paskirstymo būdai. Atkreiptinas dėmesys, kad galimos ne tik šių trijų būdų įvairios kombinacijos, bet ir kiti teikiamos naudos paskirstymo būdai.

Nepriklausomai nuo to, kokį būdą pajamoms paskirstyti pasirinktų PEB, jis turi būti aprašytas PEB steigimo sutartyje ir (ar) įstatuose ar kituose juridinio asmens steigimo dokumentuose.

**>> Galimi įvairūs piliečių energetikos bendrijų pajamų, gautų vykdant elektros energijos gamybos veiklą, paskirstymo būdai.**



REKOMENDACIJŲ DĖL PILIEČIŲ  
ENERGETIKOS BENDRIJŲ VEIKLOS SĄLYGŲ  
PRIEDAS

**APLINKOS, EKONOMINĖS, SOCIALINĖS VISUOMENINĖS NAUDOS PROJEKTŲ PAVYZDŽIAI**

- Aplinkos projektai

Skirti tvarumo klausimams spręsti – AEI elektrinių įrengimui, atliekų tvarkymo, darnaus judumo skatinimo, efektyvaus energijos naudojimo didinimui ir kt.

- Gerovės projektai

Skirti pažeidžiamų, nepasiturinčių ir socialiai remtinų asmenų problemoms spręsti – elektros sąskaitoms mažinti, nuotėkų ar kitos infrastruktūros įrengimui, socialinės atskirties mažinimui ir kt.

- Švietimo projektai

Skirti geresniam mokymo(si) prieinamumui užtikrinti – ugdymo reikmenų pirkimas, asmenų pavežimo iki ugdymo vietų organizavimas, švietimo/ugdymo programų įgyvendinimas ir kt.

- Poilsio projektai

Skirti skatinti bendruomenės narių sveikatingumą ir aktyvų gyvenimo būdą – sporto aikštelių, dviračių takų, aplinkos tvarkymas, pritaikant ją poilsiui ir įrengiant mažosios architektūros elementus, sveikatinimo renginių organizavimas ir kt.

- Kultūros projektai

Skirti suteikti kultūros paslaugas arba sukurti kultūros produktus, skirtus bendruomenės narių kultūriniais, meniniais ir kitiems poreikiams tenkinti ir kt.

---