



Atnaujintos

Rekomendacijos dėl atsinaujinančių išteklių energijos bendrijų veiklos sąlygų

Klimato kaitos valdymo centro vadovas

Tadas Norvydas

Lietuvos energetikos agentūra

2024 m. gegužė



Kur rasti parengtas Rekomendacijas?

<https://www.ena.lt/aieb/>



**ATSINAUJINANTYS ENERGIJOS
IŠTEKLIAI (AEI)**



**ATSINAUJINANČIŲ IŠTEKLIŲ
ENERGIJOS BENDRIJOS (AIEB)**

**REKOMENDACIJOS DĖL
ATSINAUJINANČIŲ IŠTEKLIŲ
ENERGIJOS BENDRIJŲ
VEIKLOS SĄLYGŲ**

2024 m. birželis

Kur rasti pavyzdines VŠĮ įstatų formas?

Energetikos ministerija



VEIKLOS SRITYS



ATSINAUJINANTYS ENERGIJOS
IŠTEKLIAI



ATSINAUJINANČIŲ IŠTEKLIŲ
ENERGIJOS BENDRIJOS



LIETUVOS RESPUBLIKOS ENERGETIKOS MINISTERIJA



Menu

[Pradžia](#) > [Veiklos sritys](#) > [Atsinaujinantys energijos ištekliai](#) > [Atsinaujinančių išteklių energijos bendrijos](#) >

Pavyzdinės viešosios įstaigos įstatų formos

Pavyzdinė viešosios įstaigos įstatų forma, kai steigiamas naujas pelno nesiekiantis juridinis asmuo



Įstatų keitimas, kai jau veikiantis pelno nesiekiantis juridinis asmuo siekia įgyti AIEB statusą



Atnaujinimo data: 2024-05-16

Atkreipiame dėmesį



**Gali būti taikomi papildomi
reikalavimai ar ribojimai, kurie
asmenys gali būti AIE bendrijos
steigėjas / dalyviais.**



AIEB – skatinamos valstybės jungia bendruomenes, kuria gerbūvj

Atsinaujinančių išteklių energijos bendrija:

- sutelkia visuomenines, verslo ir gyventojų iniciatyvas AEI energetikos srityje;
- iškelia energijos vartotojus ir jų poreikius į pirmą vietą;
- didina visuomenės pritarimą AEI projektams;
- palengvina privačių investicijų pritraukimą į AEI plėtrą.

Paskatinimas norintiems, galintiems bet stokojantiems laiko / žinių

Galimybė pasinaudoti valstybės teikiamu finansavimu

AIE bendrijos gali būti skirtos mažinti energetiniam skurdui

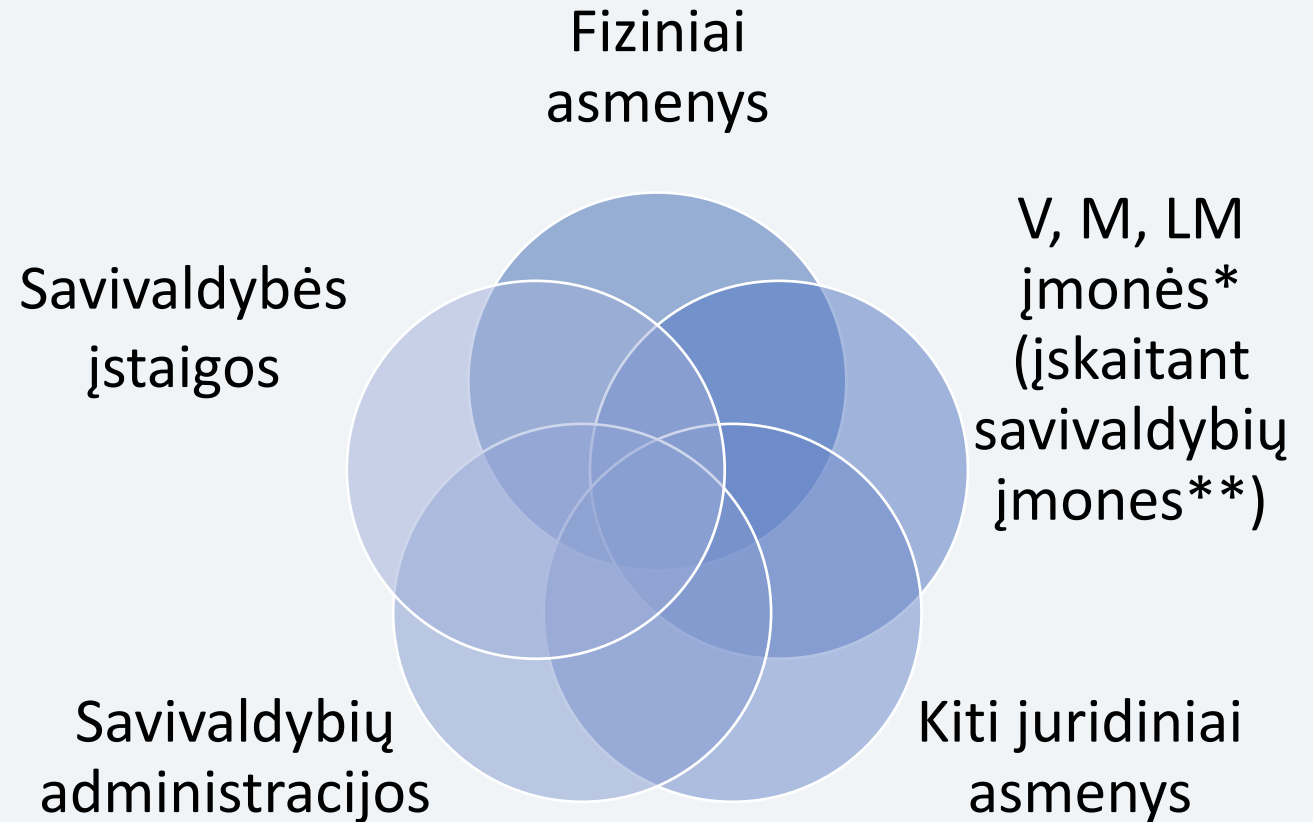
Garantuoti tinklų pralaidumai ir laisvos galios

Nereikia mokėti prievolių įvykdymo užtikrinimo (50 eurų už 1 kW)

AIE bendrija tuo pačiu metu negali būti ir Piliečių energetikos bendrija (PEB)

- Pelno nesiekiantis juridinis asmuo
- Nuosavybės teise valdo ir plėtoja energijos iš AEl gamybos įrenginius
- Turi teisę tuose įrenginiuose gaminti energiją, ją vartoti, kaupti ir (ar) parduoti
- **Suteiktas AIE bendrijos statusas**

Galimi AIE bendrijos steigėjai / dalyviai



*vidutinės, mažos, labai mažos įmonės, kaip jos apibrėžtos [Lietuvos Respublikos smulkaus ir vidutinio verslo plėtros įstatymo](#) 3 straipsnyje.

**savivaldybių įmonės gali būti AIE bendrijos steigėjais / dalyviais, jei tokios įmonės yra labai mažos, mažos arba vidutinės įmonės ir savivaldybė valdo ne daugiau kaip 25 proc. šios įmonės akcijų

Galimos įvairios AIEB juridinės formos – populiariausia šiuo metu – VŠĮ

- Galimos įvairios juridinės formos
- Pagrindinis tikslas nėra pelno siekimas
- Pagrindinis tikslas yra teikti aplinkos, ekonominę arba socialinę visuomeninę naudą
- ≥ 51 proc. balsų priklauso dalyviams, kurių apskrityje planuojama statyti elektrinę
- Nustatyta pagamintos elektros paskirstymo ir (ar) pardavimo tvarka
- Nustatyta AIE bendrijos elektrinės administravimo ir priežiūros tvarka
- Nustatyta pajamų, gautų vykdant energijos gamybos veiklą, paskirstymo tvarka

* savivaldybių biudžetinėms įstaigoms tinkama forma

***turinčios juridinio asmens statusą*

Viešoji įstaiga

Asociacija*

Sodininkų bendrija

Daugiabučių bendrija

Labdaros ir paramos fondai

Kitos bendruomenės, bendrijos** ir juridiniai asmenys

AIE bendrijos statusą suteikia VERT

AIE bendrijos statusas suteikiamas [Veiklos elektros energetikos sektoriuje leidimų išdavimo taisyklėse](#) nustatyta tvarka (≥ 100 kW) arba VERT nustatoma AIE bendrijos statuso suteikimo ir panaikinimo tvarka (< 100 kW) – **šiuo metu rengiama**

Kai reikalingi: leidimas plėtoti elektros gamybos pajėgumus ar leidimas gaminti elektrą

Elektrinės įrengtoji galia
 ≥ 100 kW

Leidimų išdavimo metu VERT teikiamas nustatytos formos prašymas (Taisyklių 1 priedas)

Elektrinės įrengtoji galia
 ≥ 100 kW

Turint leidimus, VERT teikiama atitiktis Atsinaujinančių išteklių energetikos įstatymo reikalavimams deklaracija (Taisyklių 3 priedas)

Kai leidimai nereikalingi

Elektrinės įrengtoji galia
 < 100 kW

VERT tvarka teikiamas prašymas dėl AIE bendrijos statuso suteikimo

AIE bendrijos veiklos dokumentuose nustatomos pagrindinės tvarkos

Pagamintos elektros energijos realizavimo tvarka

Kaip pagaminta elektra paskirstoma AIE bendrijos dalyviams – [Elektros energijos tiekimo ir naudojimo taisyklės](#)

Kaip pagaminta elektra parduodama elektros energijos biržoje [Elektros energijos rinkos taisyklėse](#) nustatyta tvarka arba pagal dvišales sutartis galutiniam vartotojui pagal [atsinaujinančių išteklių elektros energijos pirkimo–pardavimo sutartis](#)

Elektros energijos gamybos įrenginių administravimo ir priežiūros tvarka

Kokių teisės aktų reikalavimus turi atitikti AIE bendrijos elektrinė ir ją prižiūrintys, eksploatuojantys specialistai:

- [Elektros tinklų naudojimo taisyklės](#)
- [Elektrinių ir elektros tinklų eksploatavimo taisyklės](#)
- [Asmenų, turinčių teisę eksploatuoti energetikos įrenginius, atestavimo taisyklės](#)
- [Saugos eksploatuojant elektros įrenginius taisyklės](#)
- [Elektros įrenginių įrengimo bendrosios taisyklės](#)
- [ir kita](#)

Pajamų, gautų vykdant energijos gamybos veiklą, paskirstymo tvarka

Nustatoma tvarka, kaip AIE bendrijos lėšos ir (arba) už parduotą elektrą gautos lėšos bus naudojamos:

- paskolai (jei taikoma) gražinti, ir (arba);
- elektrinės ir (arba) AIE bendrijos administravimo išlaidoms padengti, ir/arba;
- teikti aplinkos, ekonominei arba socialinei visuomeninei naudai savo dalyviams ar tą naudą teikti vietose, kuriose ji vykdo veiklą.

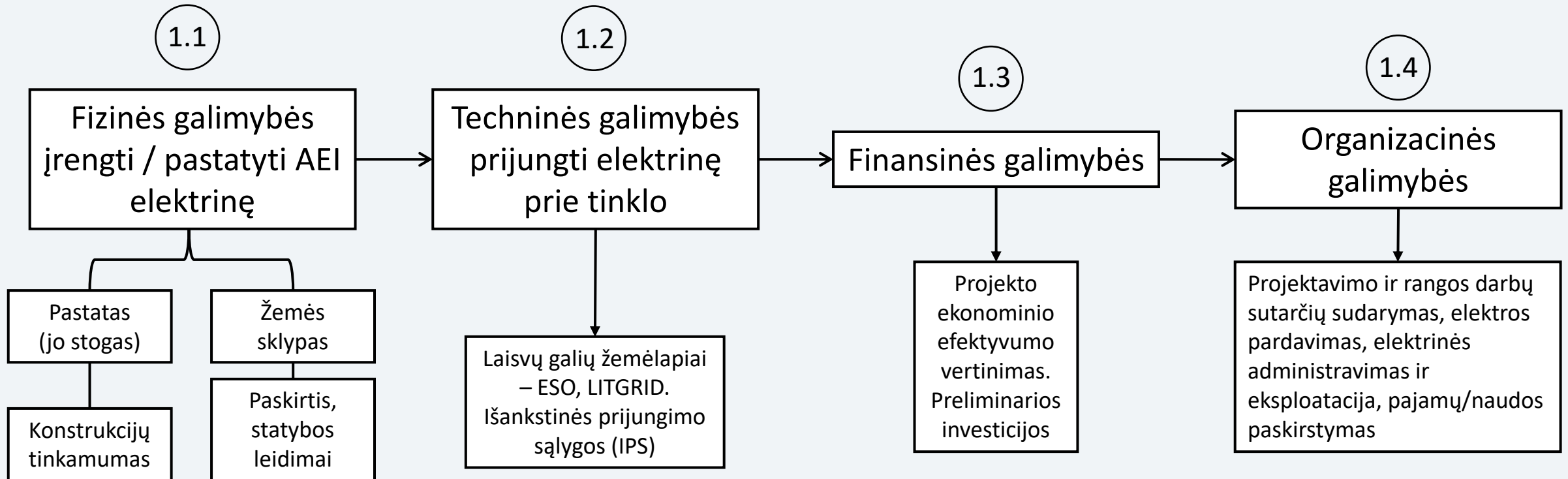
Elektrinės dalies priskyrimo AIE bendrijos dalyviams ar kitiems asmenims tvarka

Nustatoma tvarka kaip AIE bendrijai priklausantys energijos gamybos įrenginiai susiejami su elektros vartojimo vieta – kaip AIE bendrijos dalyviai ar kiti asmenys tampa gaminančiais vartotojais.

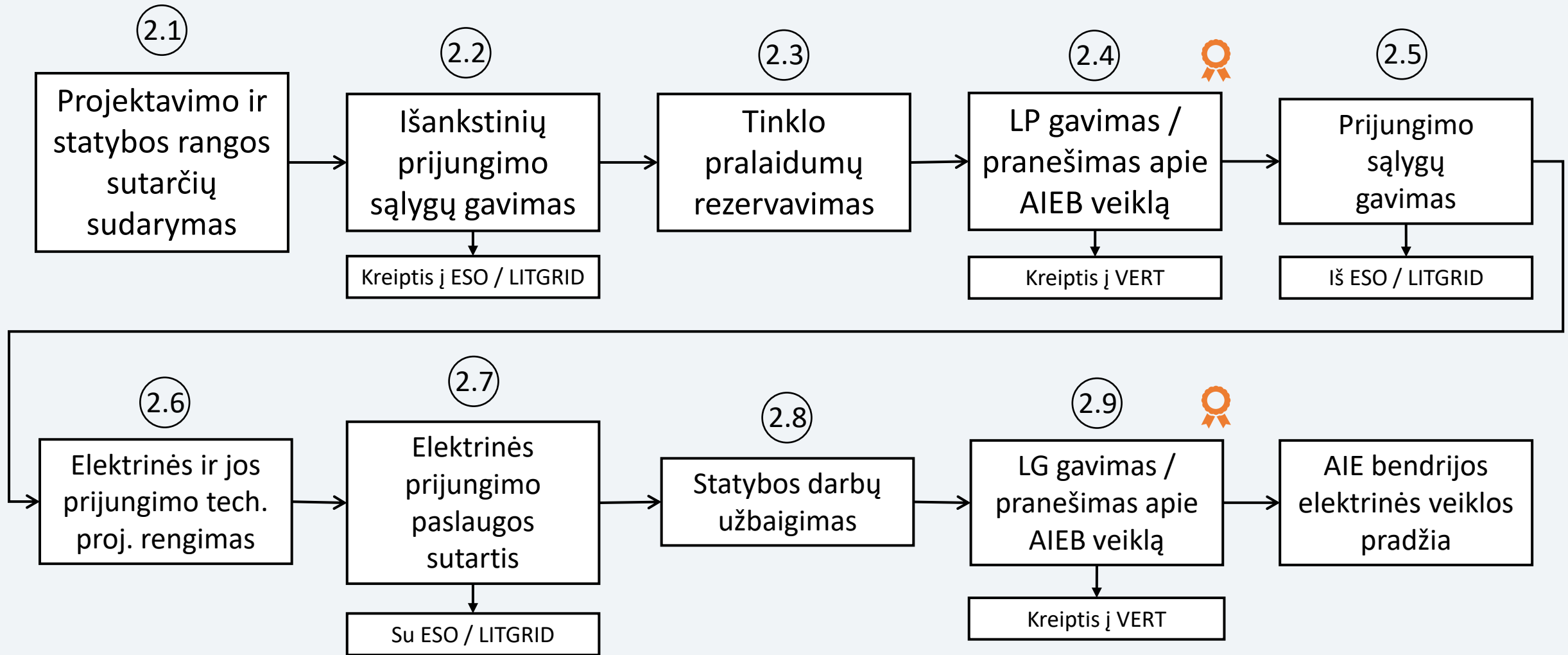
Vadovaujamesi [Elektros energijos gamintojų ir vartotojų elektros įrenginių prijungimo prie elektros tinklų tvarkos aprašu](#).

AIE bendrija inicijuoja elektros energiją generuojančių įrenginių (AIE elektrinės) susiejimą su gaminančių vartotojų vartojimo įrenginiais, pateikdama operatoriui visą reikalingą informaciją.

AIE bendrijos veikla – pasirengiamieji veiksmai



AIE bendrijos veikla – elektrinės statyba. Pagrindiniai žingsniai



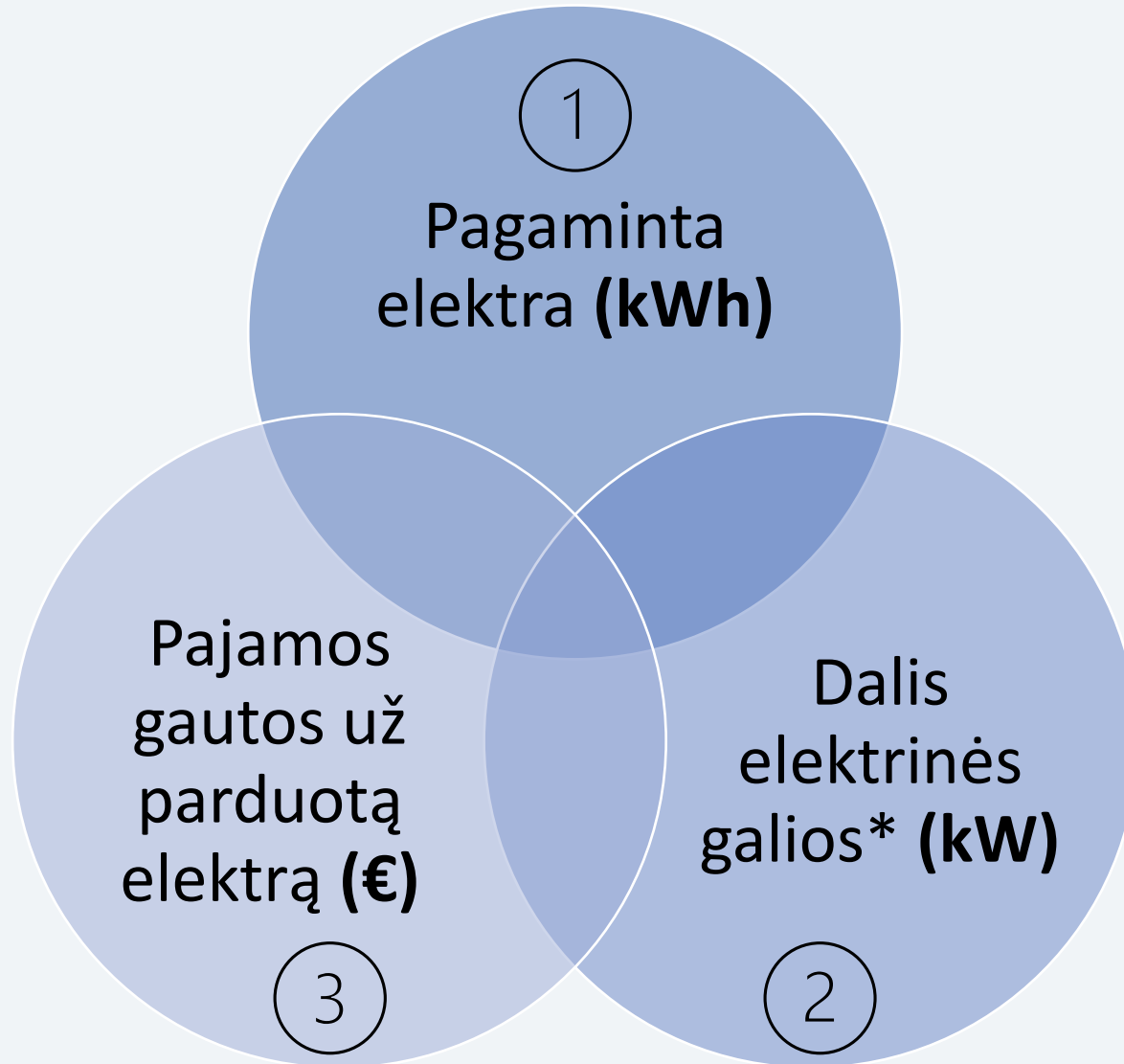
VERT suteikia AIE bendrijos statusą

LP – leidimas plėtoti elektros energijos gamybos pajėgumus

LG – leidimas gaminti elektros energiją

Turint LP ir LG leidimus, VERT teikiama atitiktis Atsinaujinančių išteklių energetikos įstatymo reikalavimams deklaracija – [Veiklos elektros energetikos sektoriuje leidimų išdavimo taisyklių](#) 3 priedas

AIE bendrijos veikla – naudos paskirstymas



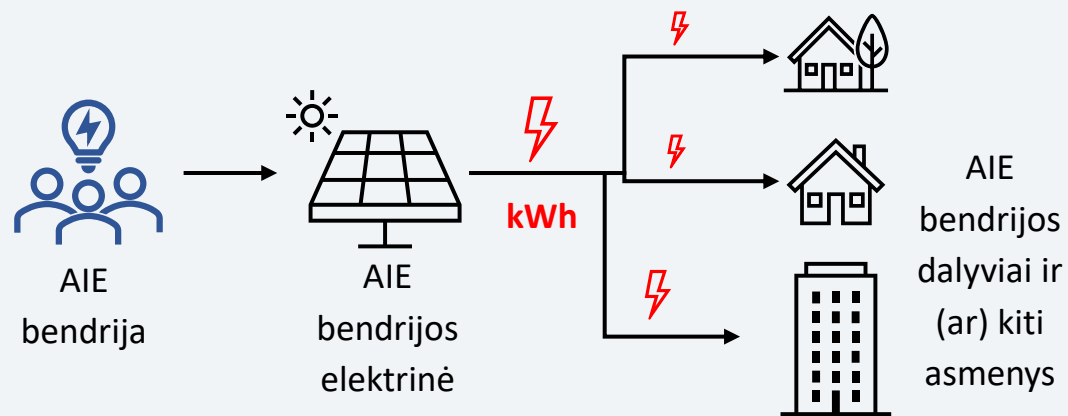
AIE bendrija gali gaminti, tiekti, parduoti elektrą savo dalyviams ir kitiems asmenims. AIE bendrijos dalyviai šią elektros energiją naudoja **savo reikmėms ir ūkio poreikiams tenkinti**

*Gaminančių vartotojų schema

AIE bendrijos veikla – galimi naudos paskirstymo būdai

Visa AIE bendrijos elektrinės pagaminta elektra tiekama (parduodama pagal pirkimo pardavimo sutartis, o pardavimo kaina gali būti lygi 0) ir suvartojama bendrijos dalyvių.

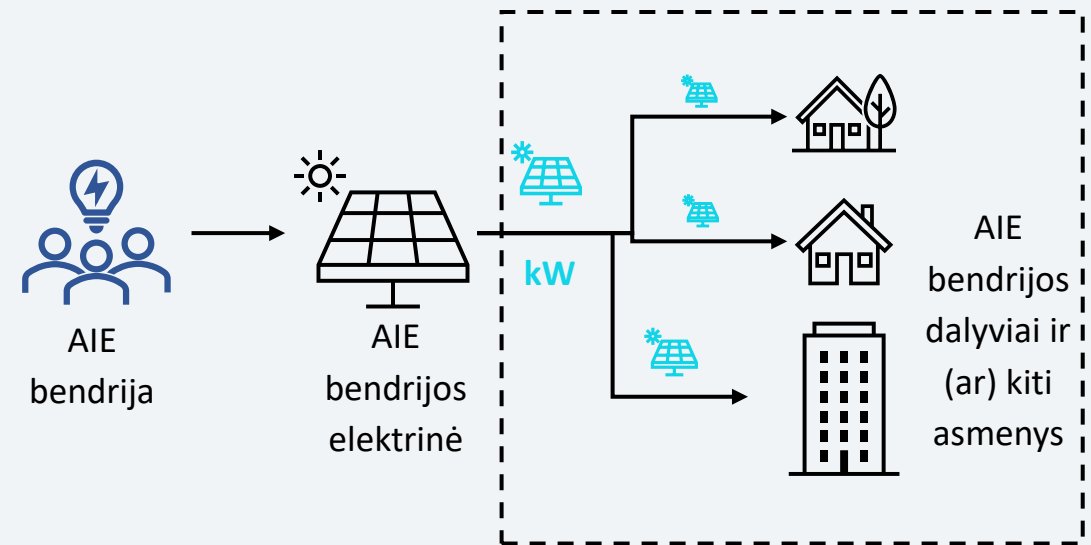
AIE bendrija veikia kaip elektros tiekėjas.



1 būdas

Visa AIE bendrijos elektrinės galia paskirstoma / priskiriama bendrijos dalyviams.

AIE bendrija veikia kaip elektrinės statytojas / vystytojas.
AIE bendrijos dalyviai – gaminantys vartotojai.



Gaminantys vartotojai

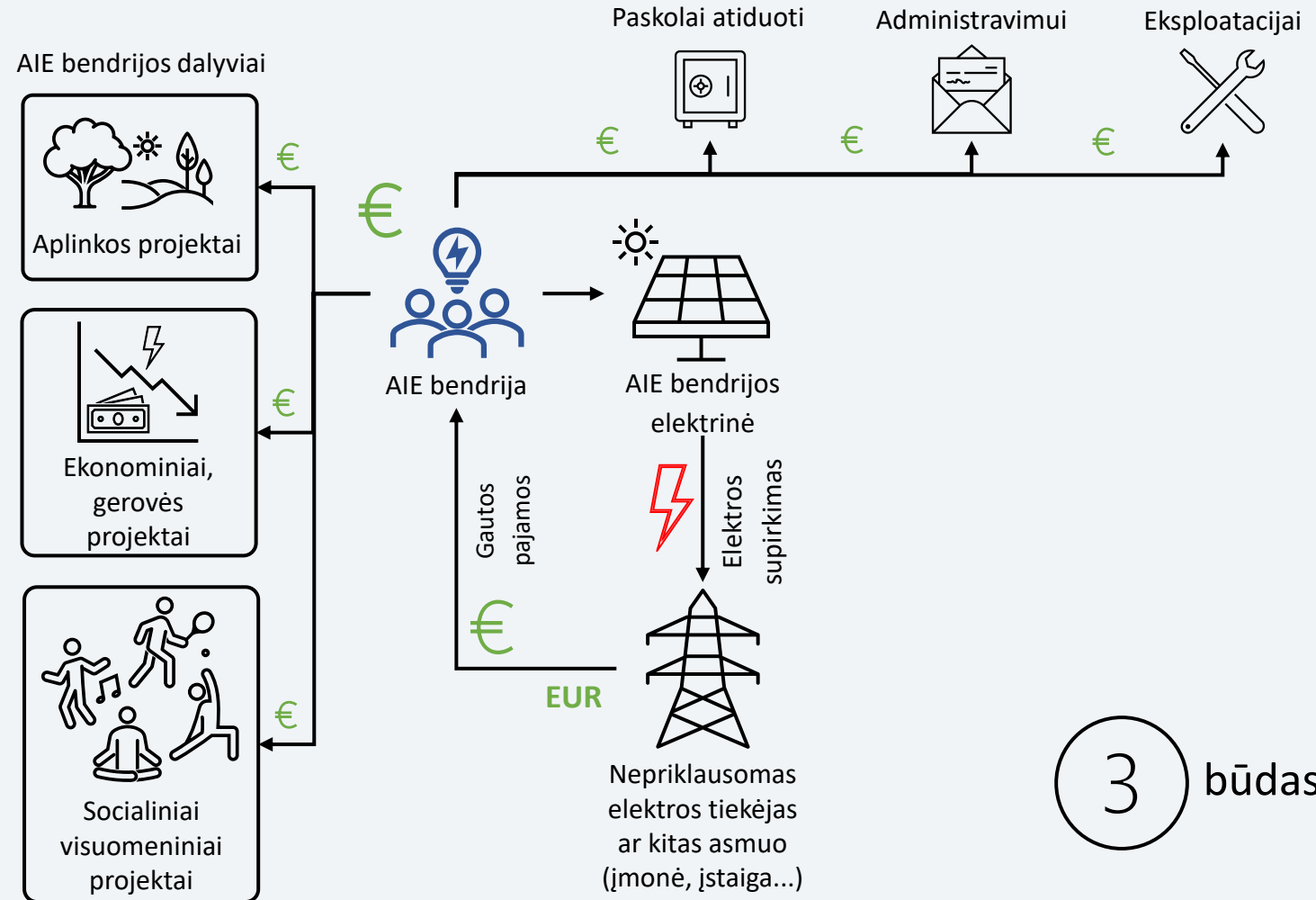
2 būdas

Rekomenduojamas
variantas

AIE bendrijos veikla – galimi naudos paskirstymo būdai

Visa AIE bendrijos elektrinės pagaminta elektra parduodama [Elektros energijos rinkos taisyklėse](#) nustatyta tvarka ir būdais arba nepriklausomam elektros energijos tiekėjui, o gautas pelnas naudojamas teikti aplinkos, ekonominę arba socialinę visuomeninę naudą savo dalyviams ar tą naudą teikti bendrijos vietoje.

AIE bendrija veikia kaip elektros gamintojas.



Atkreipiame dėmesį, kad taip pat galimi kiti mišrūs naudos paskirstymo būdai

3 būdas

AIE bendrijos atsakomybės ir jai keliami reikalavimai

AIE bendrija kaip nepriklausomas elektros tiekėjas: ① būdas

- Atsako už disbalansą, sukeltą vykdant elektros tiekimo veiklą – sudaro disbalanso pirkimo–pardavimo sutartį su perdavimo sistemos operatoriumi;
- Sudaro persiuntimo paslaugos teikimo sutartį su skirstomųjų tinklų operatoriumi;
- Apmoka elektros persiuntimo perdavimo ir (ar) skirstomaisiais tinklais ir kitas paslaugas tinklų operatoriui.

AIE bendrija kaip elektros gamintojas: ③ būdas

- AIE bendrijai, elektros energiją parduodančiai tiesiogiai vartotojui, taikomos nepriklausomam elektros energijos tiekėjui nustatytos sąlygos ir reikalavimai;
- AIE bendrija norinti parduoti elektrą tiesiogiai vartotojui ar vartotojams privalo sudaryti atsinaujinančių išteklių elektros energijos pirkimo–pardavimo sutartį

Ačiū už dėmesį

Lietuvos energetikos agentūra
Klimato kaitos valdymo centro vadovas
Tadas Norvydas